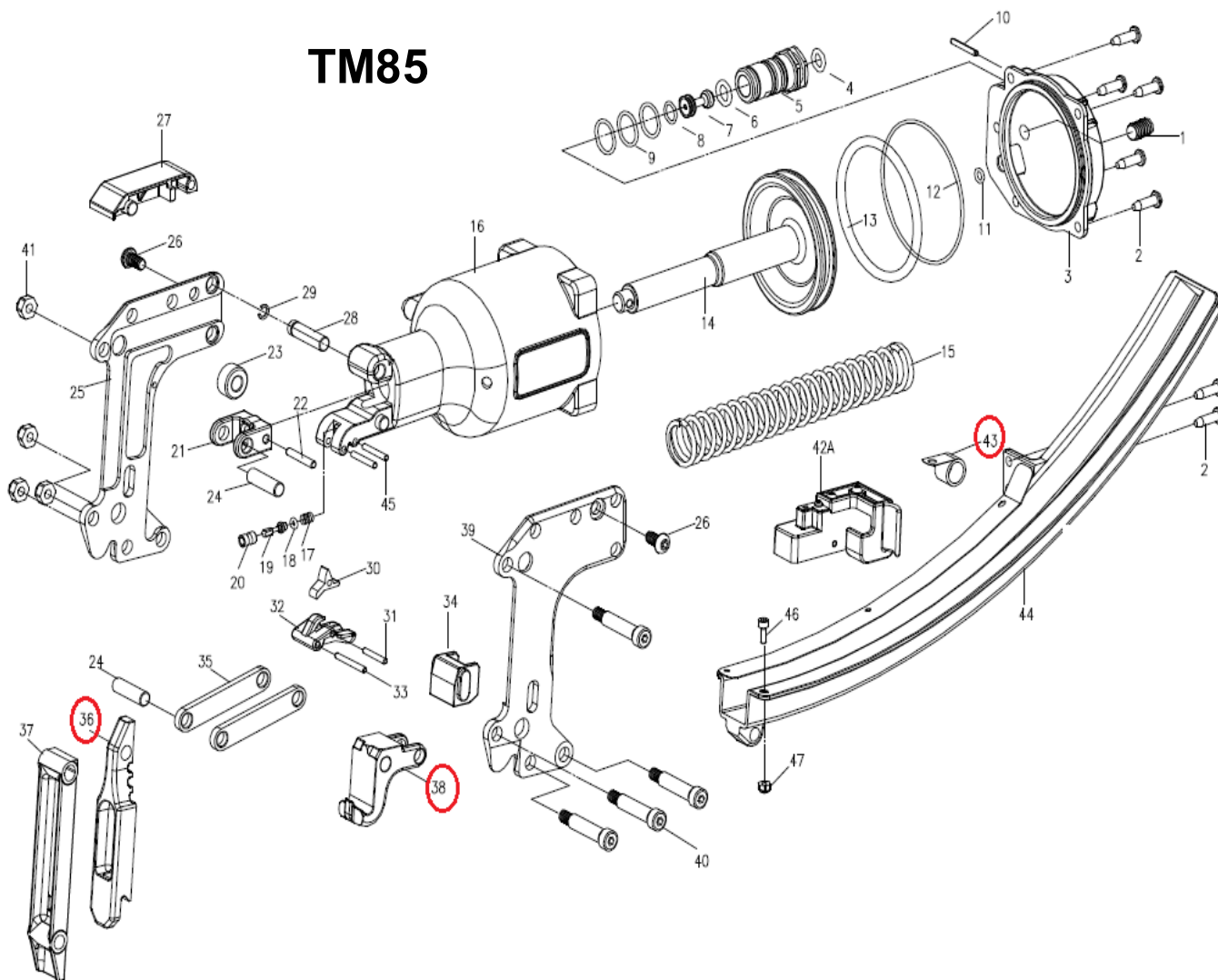


DESPIECE DE LA HERRAMIENTA

Usted encontrará con un círculo las piezas de desgaste recomendadas para mantener en stock.

TM85



36: Lanceta 38: Anvil 43: Resorte empujador

KIT: Una lanceta (36), un anvil (38) y un resorte empujador (43)



Propiedad de: Implementos Neumáticos SA de CV
Prohibida la reproducción parcial o total

LISTA DE PARTES

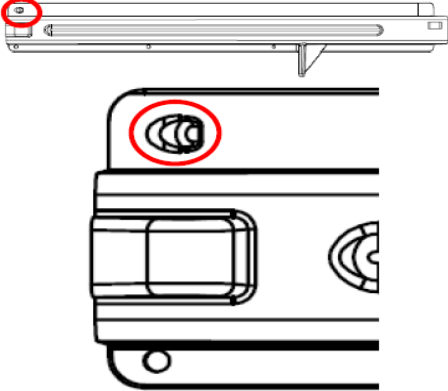
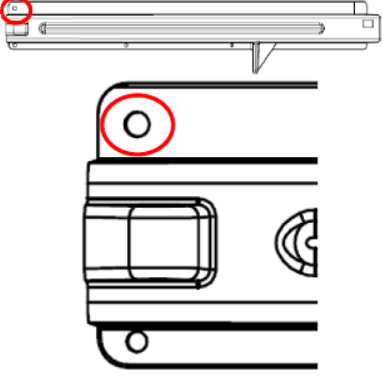
MODELO: TM85

Item		Part No.	Description	Q'ty	P. Lista
1	30200001101	TM85-1	Screw	1	19.67
2	32700001301	TM85-2	Bolt	7	19.67
3	22680020215	TM85-3	Cap	1	1,933.21
4~9	22681062201	TM85-4-9	Trigger Valve Kit(#4,5,6,7,8)	1	752.53
10	30803300001	TM85-10	Spring Pin	1	23.85
11	30700309000	TM85-11	O-Ring	1	19.67
12	30700314000	TM85-12	O-Ring	1	23.85
13	30700311000	TM85-13	O-Ring	1	39.36
14	22680451101	TM85-14	Piston	1	4,413.83
15	22683950101	TM85-15	Spring, Piston	1	719.14
16	22680600215	TM85-16	Body	1	3,022.06
17	22680960101	TM85-17	Spring, Trigger Valve	1	25.04
18	30700313000	TM85-18	O-Ring	1	19.67
19	22680920101	TM85-19	Plunger	1	184.85
20	22680900101	TM85-20	Valve	1	122.84
21	22685450101	TM85-21	Yoke	1	1,459.75
22	32104250012	TM85-22	Spring Pin	1	22.66
23	22683970101	TM85-23	Roller	1	555.75
24	32179274012	TM85-24	Pin Link	2	48.90
25/39	826802701	TM85-25/39	Side Plate Assy.(#25,39)	1	9,623.12
26	30400001101	TM85-26	Bolt	2	19.67
27	22685300201	TM85-27	Top Plate	1	2,158.61
28	22684720101	TM85-28	Pin	1	122.84
29	33431000001	TM85-29	Clip	1	19.67
30	22680940100	TM85-30	Trigger Valve Lever	1	236.14
31	32103200012	TM85-31	Spring Pin	1	20.27
32	22680950118	TM85-32	Trigger	1	51.28
33	32103280012	TM85-33	Spring Pin	1	25.04
34	23482350001	TM85-34	Blade Guide	1	740.61
35	22685430101	TM85-35	Link	2	496.12
36	23495340101	TM85-36	Blade	1	2,004.77
37	22685290201	TM85-37	Front Plate	1	3,557.54
38	22685330201	TM85-38	Anvil	1	2,286.22
40	22684550101	TM85-40	Shoulder Bolt	4	178.89
41	30600001101	TM85-41	Locknut	4	19.67
42A	22683891115	TM85-42A	Pusher Latch	1	794.27
43	22682090100	TM85-43	Spiral Spring	1	1,028.02
44	22682051315	TM85-44	Magazine Assembly	1	2,323.19
45	32132210012	TM85-45	Dowel Pin	2	22.66
46	30104080166	TM85-46	Hex.Soc.Hd.Bolt	1	19.67
47	30604070001	TM85-47	Locknut	1	19.67

* Precios en moneda nacional

MEJORA EN LAS HERRAMIENTAS: TM46, TM66 Y TM85

Con el fin de aumentar la durabilidad del resorte empujador, eliminamos el gancho de resorte del cargador para añadir un orificio taladrado y bloquear el resorte empujador en el cargador mediante el perno. Por favor, vea la siguiente información para mayor comprensión.

Modelo	Magazine	
TM66 TM85	22682050215	22682050315
TM46	23352050015	23352050115
Diagrama	Original	Nuevo
		
Part	Tornillo/ Tuerca	
Part No.	X	30104080166 30604070001
Diagrama	Original X	Nuevo Medida del tornillo: M4x8L Medida de la tuerca: M4
Cambio de Diseño	Bloquear el resorte en espiral en el cargador por el tornillo para aumentar la durabilidad del resorte empujador.	
Intercambiable	1. Las partes no son intercambiables 2.- Use el nuevo carro con tornillo/ tuerca para el servicio de mantenimiento	