

BELTEK®

BH-BAH-1600D

Cosedora Beltek doble servomotor

Despiece

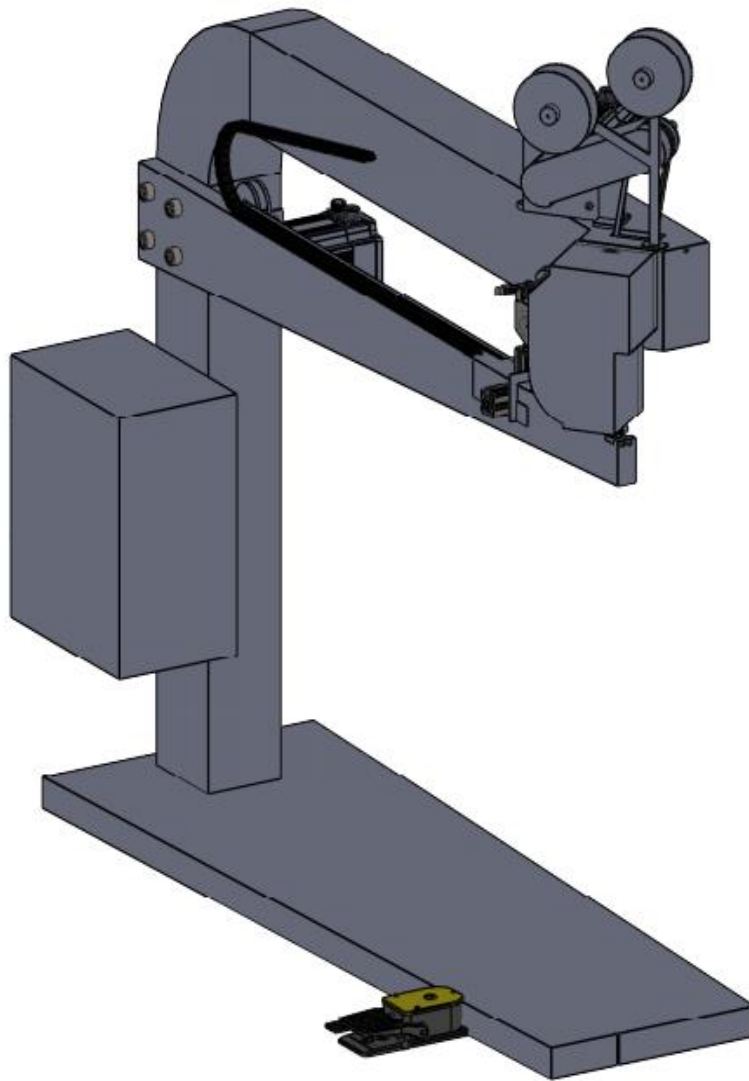
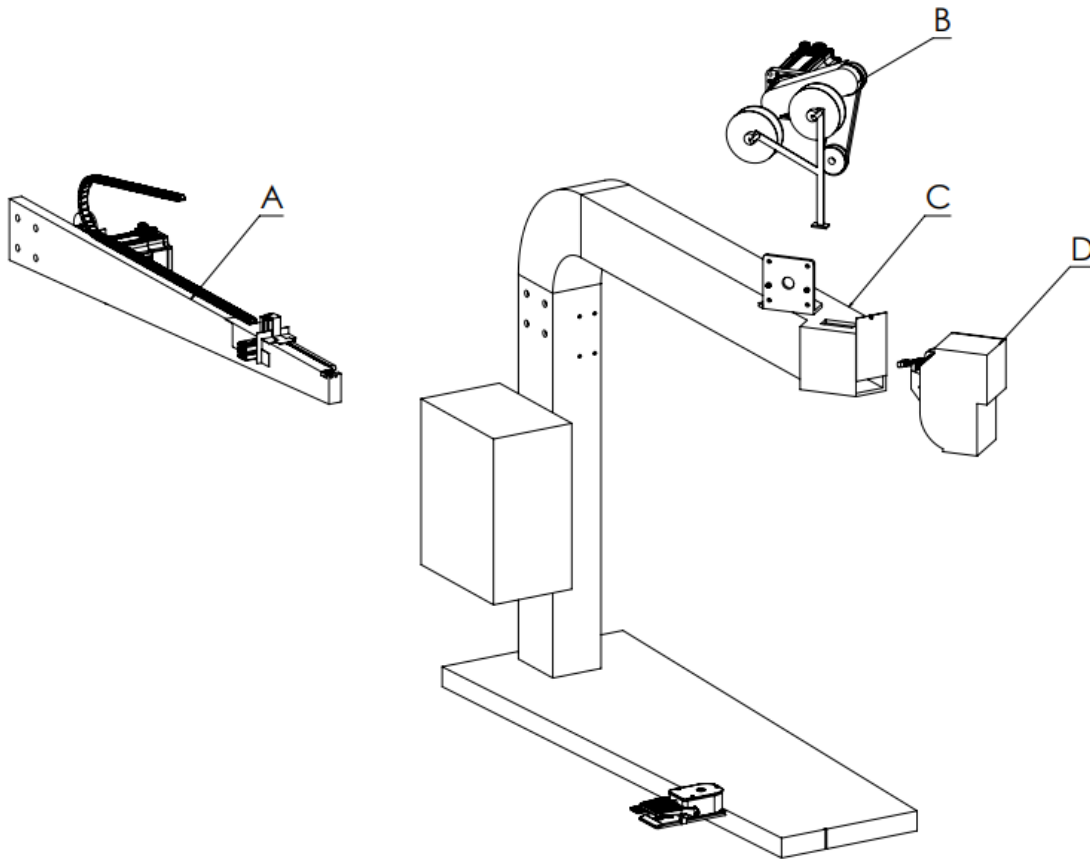
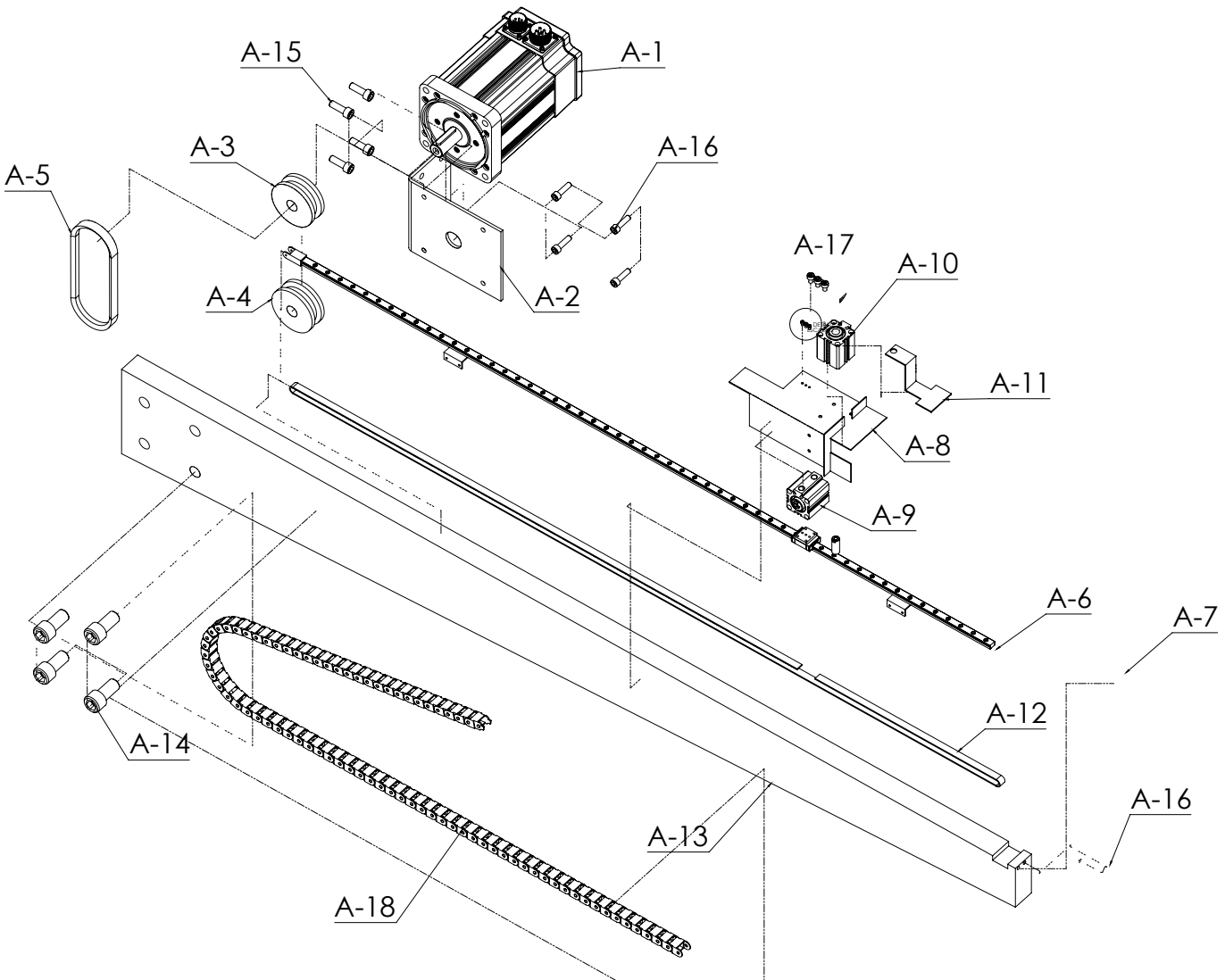


Diagrama General



PARTE	DESCRIPCIÓN
A	Brazo
B	Transmisión /
C	Cuerpo
D	Cabezal

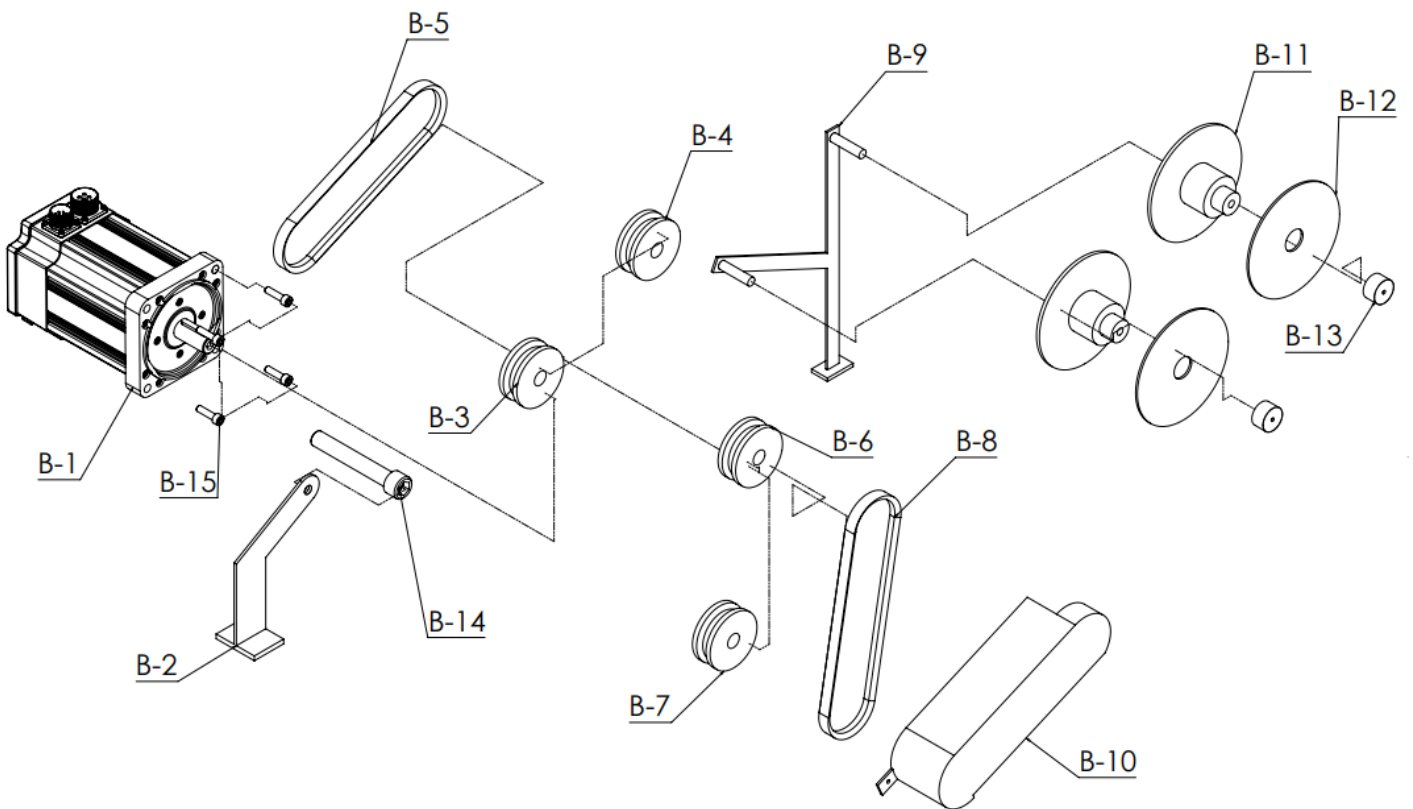
Despiece Brazo (A)



Despiece Brazo (A)

PARTE	DESCRIPCIÓN	CANTIDAD
BR-BAR-1600-A-1	Servo motor	1
BR-BAR-1600-A-2	Base Servo motor	1
BR-BAR-1600-A-3	Polea	1
BR-BAR-1600-A-4	Polea	1
BR-BAR-1600-A-5	Banda transmisión A-3 a A-4	1
BR-BAR-1600-A-6	Guía	1
BR-BAR-1600-A-7	Clincher	1
BR-BAR-1600-A-8	Base sujetador de carton	1
BR-BAR-1600-A-9	Pistón 25*32	1
BR-BAR-1600-A-10	Pistón 25*32	1
BR-BAR-1600-A-11	Sujetador cartón	1
BR-BAR-1600-A-12	Banda transmisión A-8	1
BR-BAR-1600-A-13	Brazo	1
BR-BAR-1600-A-14	Tornillos M20	4
BR-BAR-1600-A-15	Tornillos M8	4
BR-BAR-1600-A-16	Tornillos M8	4
BR-BAR-1600-A-17	Tornillos M3	3
BR-BAR-1600-A-18	Cadena protectora	1

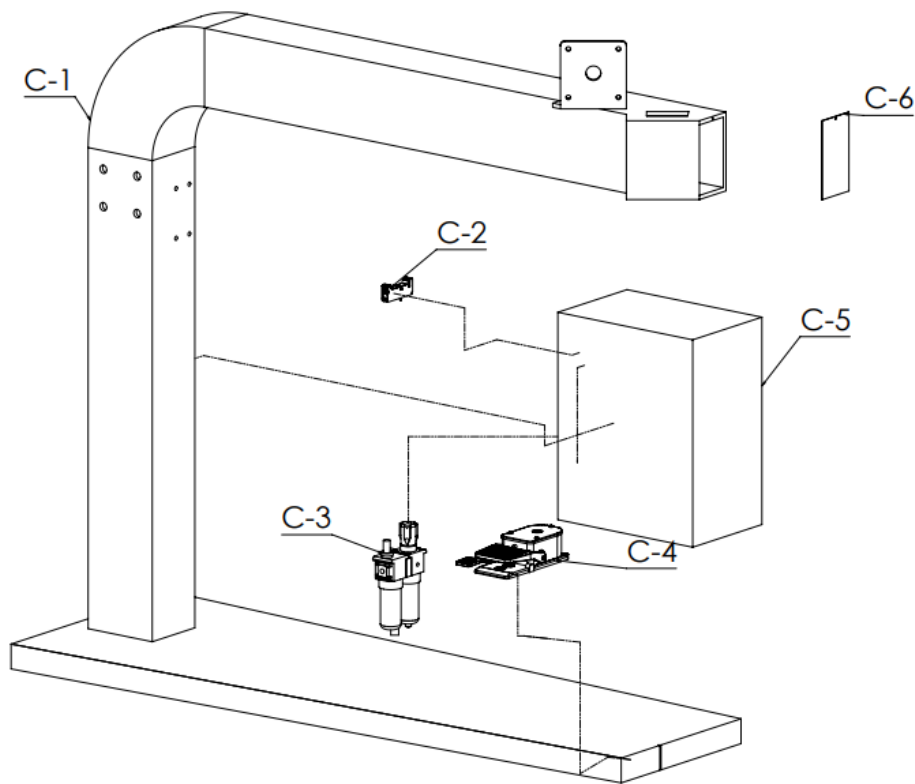
Despiece Transmisión (B)



Despiece Transmisión (B)

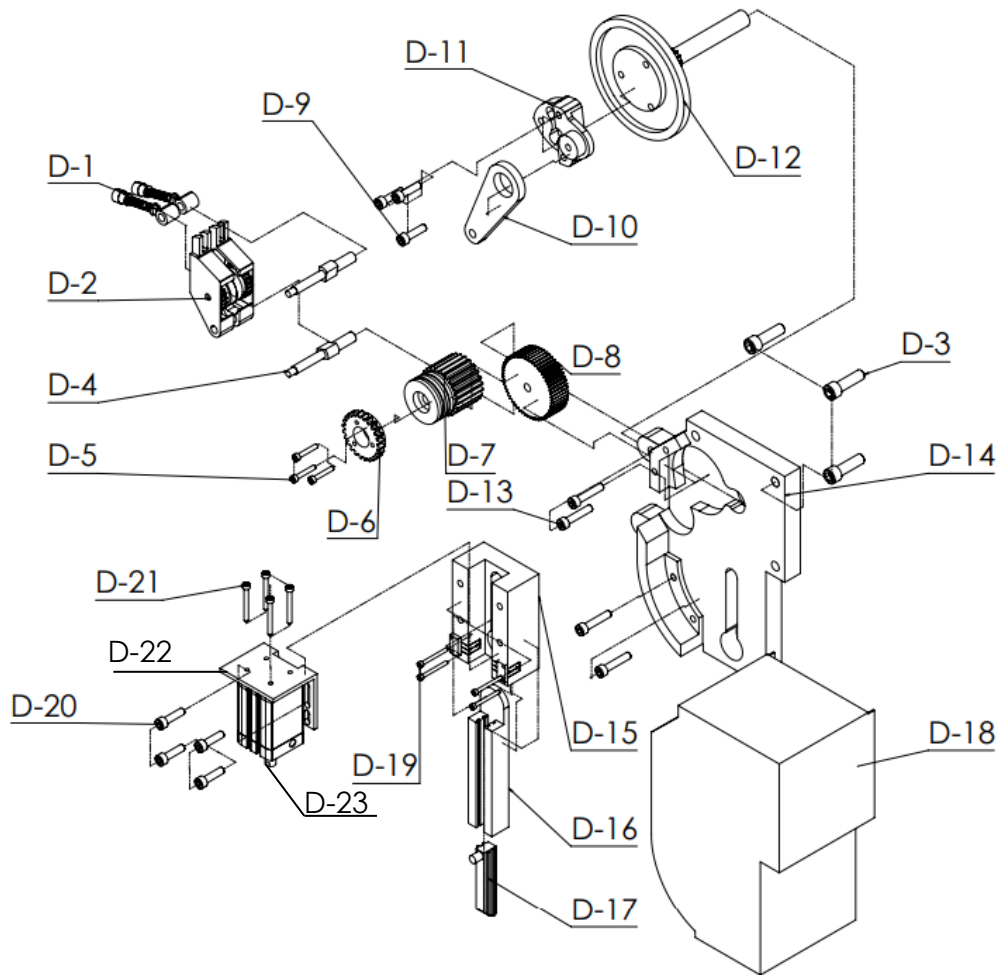
PARTE	DESCRIPCIÓN	CANTIDAD
BR-BAR-1600-B-1	Servo motor	1
BR-BAR-1600-B-2	Base Poleas	1
BR-BAR-1600-B-3	Polea	1
BR-BAR-1600-B-4	Polea	1
BR-BAR-1600-B-5	Banda transmisión B-3 a B-4	1
BR-BAR-1600-B-6	Polea	1
BR-BAR-1600-B-7	Polea	1
BR-BAR-1600-B-8	Banda transmisión B-6 a B-7	1
BR-BAR-1600-B-9	Base de portarrollos	1
BR-BAR-1600-B-10	Guarda	1
BR-BAR-1600-B-11	Portarrollo posterior	2
BR-BAR-1600-B-12	Portarrollo superior	2
BR-BAR-1600-B-13	Sujetador portarrollos	2
BR-BAR-1600-B-14	Perno poleas	1
BR-BAR-1600-B-15	Tornillos m8	4

Despiece Cuerpo (C)



PARTE	DESCRIPCIÓN	CANTIDAD
BR-BAR-1600-C-1	Cuerpo	1
BR-BAR-1600-C-2	Válvula neumática	1
BR-BAR-1600-C-3	Unidad de Mantenimiento	1
BR-BAR-1600-C-4	Pedal eléctrico	1
BR-BAR-1600-C-5	Gabinete electrónico	1
BR-BAR-1600-C-6	Tapa	1

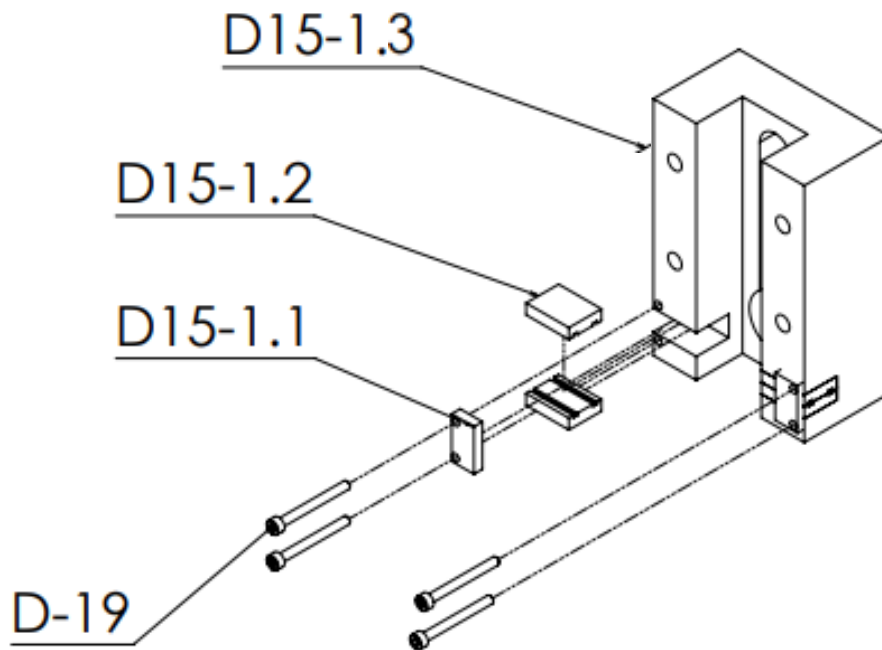
Despiece Cabezal (D)



Despiece Cabezal (D)

PARTE	DESCRIPCIÓN	CANTIDAD
BR-BAR-1600-D-1	Ajustador	2
BR-BAR-1600-D-2	Guías alambre	2
BR-BAR-1600-D-3	Tornillos M8	3
BR-BAR-1600-D-4	Pernos	2
BR-BAR-1600-D-5	Tornillos M5	3
BR-BAR-1600-D-6	Engrane 3	1
BR-BAR-1600-D-7	Engrane 2	1
BR-BAR-1600-D-8	Engrane 1	1
BR-BAR-1600-D-9	Tornillos M5	3
BR-BAR-1600-D-10	Manivela	1
BR-BAR-1600-D-11	Biela 2	1
BR-BAR-1600-D-12	Biela 1	1
BR-BAR-1600-D-13	Tornillos M8	4
BR-BAR-1600-D-14	Placa	1
BR-BAR-1600-D-15	Base de lanceta **DESPIECE A PARTE	1
BR-BAR-1600-D-16	Guía lanceta	1
BR-BAR-1600-D-17	Lanceta	1
BR-BAR-1600-D-18	Guarda	1
BR-BAR-1600-D-19	Tornillos M3	4
BR-BAR-1600-D-20	Tornillos M8	4
BR-BAR-1600-D-21	Tornillos M5	4
BR-BAR-1600-D-22	Base para pistón	1
BR-BAR-1600-D-23	Pistón	1

Despiece Base Lanceta (BR-BAR-1600-D-15)



PARTE	DESCRIPCIÓN	CANTIDAD
BR-BAR-1600-D 15-1.1	Sujetador de guías	2
BR-BAR-1600-D 15-1.2	Guía	4
BR-BAR-1600-D 15-1.3	Clincher	4
BR-BAR-1600-D-19	Tornillos M3	4