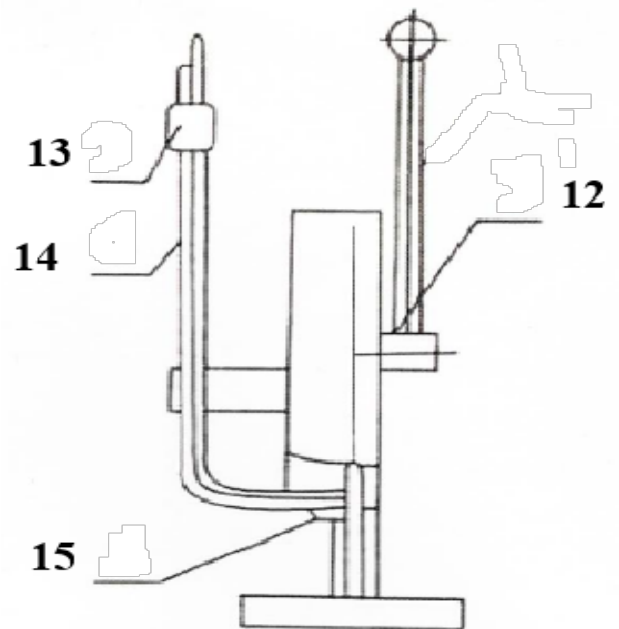
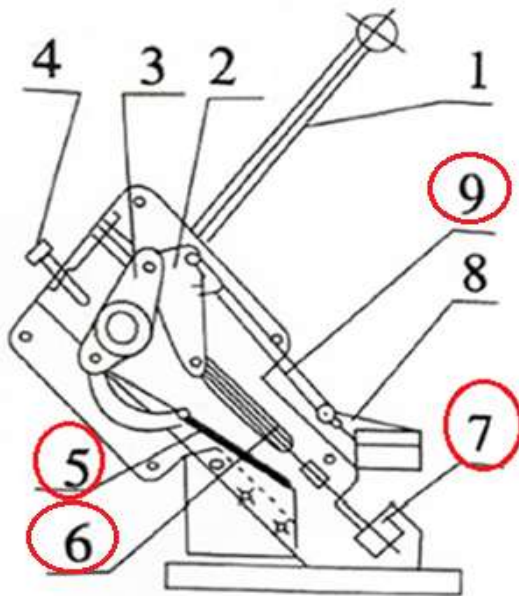


DESPIECE DE LA HERRAMIENTA

Usted encontrará con un círculo las piezas de desgaste recomendadas para mantener en stock.

U50



DESPIECE DE LA HERRAMIENTA**Propiedad de: Implementos Neumáticos SA de CV****Prohibida la reproducción parcial o total****LISTA DE PARTES****MODELO: U50**

Item	Part No.	Description	Precio de Lista
1	BCH-U50-01	Handle	4,444.44
2	BCH-U50-02	Connecting Rod	1,288.89
3	BCH-U50-03	Rocker Arm	3,066.67
4	BCH-U50-04	Stop Screw	933.33
5	BCH-U50-05	Return Spring	800.00
6	BR-BCH-U50-06	Punch	2,222.22
7	BR-BCH-U50-07	Lower Mold	1,533.33
8	BR-BCH-U50-08	Pressure Plate	4,000.00
9	BR-BCH-U50-09	Spring	244.44
12	BR-BCH-U50-12	Oil Injection Point	1,622.22
13	BR-BCH-U50-13	Gravity Hammer	1,311.11
14	BR-BCH-U50-14	U-Shaped Buckle Slideway	10,000.00
15	BR-BCH-U50-15	Connection Board	1,244.44

* Precios en moneda nacional